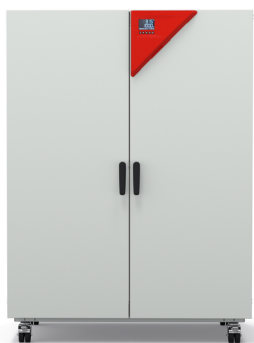


Modelo FP 720 | Cámaras de calor y de secado con convección forzada y funciones de programa

Las cámaras de prueba de materiales de la serie FP de BINDER garantizan tiempos de secado cortos y un calentamiento rápido. Gracias a las funciones adicionales de programación y a un ventilador regulable, es posible controlar a la perfección la temperatura y las condiciones de circulación del aire incluso a lo largo de un periodo de tiempo prolongado.

VENTAJAS

- Alta precisión de temperatura gracias a la tecnología APT.line™
- Regulador fácil de usar con pantalla grande
- Interfaz para ordenador: Ethernet
- Dispositivo de seguridad de temperatura con ajuste independiente clase 2 (DIN 12880) y controlador de selección de temperatura clase 3.1 (DIN 12880) con alarma visual/acústica seleccionable en el controlador



Modelo 720



Modelo 720

CARACTERÍSTICAS IMPORTANTES

- Rango de temperatura: +12 °C por encima de la temperatura ambiente hasta +300 °C
- Alta precisión de temperatura gracias a la tecnología APT.line™
- Velocidad de ventilador ajustable
- Controlador con programación de intervalo de tiempo y en tiempo real
- Control electromecánico de la compuerta de salida de aire
- 2 rejillas cromadas
- Dispositivo de seguridad de temperatura con ajuste independiente clase 2 (DIN 12880) y controlador de selección de temperatura clase 3.1 (DIN 12880) con alarma visual/acústica seleccionable en el controlador
- Diseño de manejo ergonómico
- Interfaz para ordenador: Ethernet
- Registrador de datos interno, consulta de valores de medición en formato abierto por USB

INFORMACIÓN DE PEDIDOS

Volumen interior [L]	NetzanschlussGerätesicherung (Nennspannung, Gerätesicherung)	Enchufe de red	Modelo	Denominación en catálogo	Número de artículo
Modelo FP 720					
741	400 V 3~ 50/60 Hz -16,0 A	CEE 16 / 6 H plug 5-pin	Estándar	FP720-400V	9010-0366
	208 V 3~ 60 Hz -16,0 A	NEMA L21-20	Estándar	FP720UL-208V	9010-0370

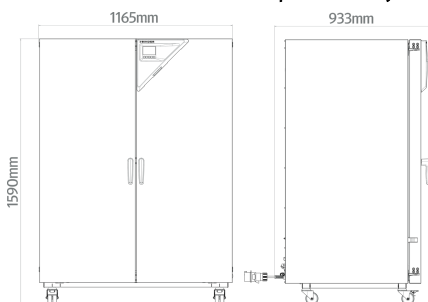
DATOS TÉCNICOS

Datos generales		
Denominación en catálogo	FP720-400V	FP720UL-208V
Número de artículo	9010-0366	9010-0370
Modelo	Estándar	Estándar
Datos técnicos temperatura		
Rango de temperatura	+12 °C por encima de la temperatura ambiente hasta 300 °C	+12 °C por encima de la temperatura ambiente hasta 300 °C
Desviación de temperatura a 150 °C	2,4 ± K	2,4 ± K
Fluctuación de la temperatura a 150 °C	0,6 ± K	0,6 ± K
Tiempo de calentamiento a 150 °C	25 min	25 min
Tiempo de recuperación tras 30 s con la puerta abierta a 150 °C	6 min	6 min
Datos de intercambio de aire		
Tasa de intercambio de aire a 100 °C	5 x/h	5 x/h
Datos eléctricos		
Tensión nominal	400 V	208 V
Frecuencia de red	50/60 Hz	60 Hz
Potencia nominal	4,5 kW	4,5 kW
Fusible del equipo	16,0 A	16,0 A
Fase (tensión nominal)	3~	3~
Dimensiones		
Volumen interior	741 L	741 L
Peso neto del equipo (vacío)	166 kg	166 kg
Carga máxima por bandeja	45 kg	45 kg
Carga total máxima	315 kg	315 kg
Distancia a la pared trasera	160 mm	160 mm
Distancia a la pared lateral	100 mm	100 mm
Dimensiones exteriores sin componentes y conexiones		
Anchura neto	1.160 mm	1.160 mm
Altura neto	1.590 mm	1.590 mm
Fondo neto	816 mm	816 mm

Dimensiones interiores		
Anchura del interior	1.000 mm	1.000 mm
Altura del interior	1.300 mm	1.300 mm
Fondo del interior	574 mm	574 mm
Puertas exteriores	2	2
Datos de relevancia medioambiental		
Nivel de presión acústica	43 dB(A)	43 dB(A)
Consumo energético a 100 °C	510 Wh/h	510 Wh/h
Consumo energético a 150 °C	880 Wh/h	880 Wh/h
Estructuras		
Cantidad de bandejas (est./máx.)	2/16	2/16

Todos los datos técnicos son válidos exclusivamente para equipos sin carga con equipamiento estándar a una temperatura ambiente de 22 ± 3 °C y una fluctuación de la tensión de red del $\pm 10\%$. Los datos de temperatura se han calculado según el estándar de fábrica BINDER y de conformidad con la norma DIN 12880:2007, basándose en las distancias recomendadas a la pared del 10% de la altura, la anchura y el fondo de la cámara interior. Todos los datos corresponden a los valores medios de equipos de serie. Los datos técnicos hacen referencia al 100% de las revoluciones del ventilador. Nos reservamos el derecho a realizar modificaciones técnicas.

DIMENSIONES incl. componentes y conexiones [mm]



OPCIONES

Denominación en catálogo	Descripción	FP 720	*	Número de artículo
Ampliación del certificado de calibración	para temperatura, para ampliar la medición en el centro del espacio útil a otra temperatura de comprobación	•	-	8012-2231
Cerradura	Manilla de puerta con llave	•	-	8012-2238
	Medición de temperatura ambiente incluido certificado, 9 puntos de medición a la temperatura de comprobación especificada	•	-	8012-2230
Certificado de calibración de temperatura	Medición de temperatura ambiente incluido certificado, 15-18 puntos de medición a la temperatura de comprobación especificada	•	-	8012-2228
	Medición de temperatura ambiente incluido certificado, 27 puntos de medición a la temperatura de comprobación especificada	•	-	8012-2229

Denominación en catálogo	Descripción	FP 720	*	Número de artículo
	para temperatura, medición en el centro del espacio útil de la cámara con la temperatura de comprobación especificada	•	-	8012-2227
Cámara interna, reforzada	capacidad de carga máx. 350 kg	•	-	8012-2226
Filtro de aire HEPA	conectado a la alimentación de aire del equipo, clase de filtrado H14 (según EN 1822-1:2009, > 99,995% con 0,3 µm); no vinculado a la potencia de calefacción reforzada, ventilador reforzado	•	-	8012-2222
Iluminación interior	con dos bombillas de 27 W			
	Modelo 400 V	•	-	8012-2191
Medición de intercambio de aire	conforme a ASTM D5374, con definición y protocolo según la temperatura ambiente	•	-	8012-2232
Puerto de acceso con tapón de silicona	arriba			
	10 mm	•	01	8012-2199
	30 mm	•	01	8012-2211
	50 mm	•	01	8012-2214
	100 mm	•	01	8012-2208
	derecha			
	10 mm	•	01	8012-2206
	30 mm	•	01	8012-2212
	50 mm	•	01	8012-2215
	100 mm	•	01	8012-2209
	izquierda			
	10 mm	•	01	8012-2198
	30 mm	•	01	8012-2210
	50 mm	•	01	8012-2213
	100 mm	•	01	8012-2207
	Salida analógica 4-20 mA	para valores de temperatura (salida no ajustable)	•	02
Sensor de temperatura PT 100	adicionalmente, PT 100 flexible en el interior, para mostrar la temperatura en la pantalla del equipo	•	-	8012-2193

ACCESORIOS

Denominación en catálogo	Descripción	FP 720	*	Número de artículo
APT-COM™ 4 BASIC-Edition	para la realización de grabaciones y documentación con hasta 5 equipos conectados en red.			
	Versión 4, edición BASIC	•	-	9053-0039
APT-COM™ 4 GLP-Edition	para trabajar en condiciones conformes con las BPL. La documentación de los valores de medición se realiza de acuerdo con los requisitos de las directivas de la FDA 21CFR11, mediante una manipulación segura.			
	Versión 4, edición BLP	•	-	9053-0042
APT-COM™ 4 PROFESSIONAL-Edition	administración sencilla de equipos y usuarios basados en la edición BASIC. Apto para la interconexión en red de hasta 100 equipos.			
	Versión 4, edición PROFESSIONAL	•	-	9053-0040
Accesorios de rejilla	Seguros para fijación adicional de rejillas (1 kit de 4 unidades)	•	-	8012-0531
Chapas	carga por bandeja máx. 40 kg			
	Acero inoxidable	•	-	8012-2178
Documentación de calificación	Documentos IQ/OQ, documentación complementaria para la validación por parte del cliente, compuesta por: listas de comprobación IQ/OQ incl. instrucciones de calibración y documentación detallada de los equipos; parámetros: temperatura, CO ₂ , O ₂ , presión, en función del equipo			
	Digital en formato PDF	•	-	7057-0001
	Impresos en la carpeta	•	-	7007-0001
	Documentos IQ/OQ, documentación complementaria para la validación por parte del cliente, según los requisitos del cliente, ampliación de la carpeta de carpeta de calificación IQ/OQ con el capítulo PQ; parámetros: temperatura, CO ₂ , O ₂ , o presión, en función del equipo			
	Digital en formato PDF	•	-	7057-0005
	Impresos en la carpeta	•	-	7007-0005
Limpiador neutro	intenso, para la eliminación delicada de restos de suciedad; volumen de llenado: 1 kg	•	-	8012-2250
Rejilla	carga por bandeja máx. 45 kg			
	Acero inoxidable	•	-	8012-2170
	Cromado	•	-	8012-2044
Rejilla, carga pesada	carga por bandeja máx. 70 kg			
	Acero inoxidable	•	-	8012-2185

SERVICIOS

Denominación en catálogo	Descripción	*	Número de artículo
Contratos de servicio de mantenimiento			

Denominación en catálogo	Descripción	*	Número de artículo
Contrato de servicio de mantenimiento BRONCE, 3 años	Servicios de mantenimiento según el contrato, comprobación visual de los componentes mecánicos y eléctricos, comprobación del comportamiento de regulación, 20 % de descuento sobre piezas de repuesto	-	DL20-0710
Contrato de servicio de mantenimiento ORO, 3 años	Servicios de mantenimiento según el contrato, comprobación visual de los componentes mecánicos y eléctricos, comprobación del comportamiento de regulación, 20 % de descuento sobre piezas de repuesto, comprobación de todas las funciones esenciales, cambio de piezas de desgaste, calibración de una temperatura de comprobación especificada por el usuario en el centro del espacio útil, incluye certificado	-	DL20-0910
Contrato de servicio de mantenimiento PLATA, 3 años	Servicios de mantenimiento según el contrato, comprobación visual de los componentes mecánicos y eléctricos, comprobación del comportamiento de regulación, 20 % de descuento sobre piezas de repuesto, comprobación de todas las funciones esenciales, calibración de una temperatura de comprobación especificada por el usuario en el centro del espacio útil, sin certificado	-	DL20-0810
Servicios de calibración			
Certificado de calibración de temperatura	Ampliación de la calibración de una (1) temperatura de prueba adicional especificada por el usuario en el centro del espacio útil, incluyendo certificado	-	DL30-0102
	Calibración de una (1) temperatura de prueba especificada por el usuario en el centro del espacio útil, incluyendo certificado	-	DL30-0101
Medición de intercambio de aire	Medición de intercambio de aire según ASTM D5374, incluido certificado	-	DL33-0000
Medición de temperatura ambiental, 9 puntos de medición	Medición de temperatura ambiental con 9 puntos de medición, con un valor de consigna especificado por el usuario, incluyendo certificado	-	DL30-0109
Medición de temperatura ambiental, 18 puntos de medición	Medición de temperatura ambiental con 18 puntos de medición, con un valor de consigna especificado por el usuario, incluyendo certificado	-	DL30-0118
Medición de temperatura ambiental, 27 puntos de medición	Medición de temperatura ambiental con 27 puntos de medición, con un valor de consigna especificado por el usuario, incluyendo certificado	-	DL30-0127
Servicios de garantía			
Ampliación de la garantía de 1 año	La garantía se amplía 1 año a partir de la fecha de entrega, las piezas de desgaste están excluidas	-	DL50-0010
Servicios de instalación			
Instrucción sobre el equipo	Instrucción en cuanto al principio de funcionamiento y las funciones básicas del equipo, manejo del sistema electrónico de regulación incluyendo la programación	05	DL10-0500
Puesta en marcha del equipo	Conexión del equipo a las conexiones existentes en el lugar de instalación del cliente (corriente, agua, desagüe, gas), comprobación de las funciones básicas, breve instrucción sobre el manejo. (excl.: desembalaje, colocación, instrucción sobre reguladores, programación, trabajos de instalación)	-	DL10-0100
Servicios de mantenimiento			
Mantenimiento	Servicio de mantenimiento único según plan de mantenimiento. Comprobación visual de los componentes mecánicos y eléctricos, comprobación de todas las funciones esenciales. Calibración de una temperatura de prueba especificada por el usuario en el centro del espacio útil sin certificado	-	DL20-0200
Servicios de validación			
Aplicación de la IQ/OQ	Aplicación de la IQ/OQ según la carpeta de calificación	-	DL41-0200
Aplicación de la IQ/OQ/PQ	Aplicación de la IQ/OQ/PQ según la carpeta de calificación	-	DL44-0500

INDICACIONES

- 01 En la zona del puerto de acceso puede generarse condensación.
En las posiciones especiales de los puertos de acceso se prevé un aumento.
- 02 Se suprime el carácter UL al usar esta opción.
- 05 Los precios indicados no incluyen los gastos de desplazamiento. Puede consultar los gastos de desplazamiento para su campo de aplicación en el capítulo Servicio BINDER.
Para aplicaciones en Suiza, a todos los precios de servicios indicados es preciso añadirles un recargo local (a petición).

BINDER GmbH

Tuttlingen, (Alemania)
TEL +49 7462 2005 0
FAX +49 7462 2005 100
info@binder-world.com
www.binder-world.com

BINDER Inc.

Bohemia, Nueva York (EE. UU.)
TEL +1 631 224 4340
FAX +1 631 224 4354
usa@binder-world.com
www.binder-world.us

**BINDER Environmental Testing
Equipment (Shanghai) Co., Ltd.**

Shanghái, R.P. China
TEL +86 21 685 808 25
FAX +86 21 685 808 29
china@binder-world.com
www.binder-world.com

BINDER Asia Pacific (Hong Kong) Ltd.

Kowloon, Hong Kong, R.P. China
TEL +852 39070500
FAX +852 39070507
asia@binder-world.com
www.binder-world.com